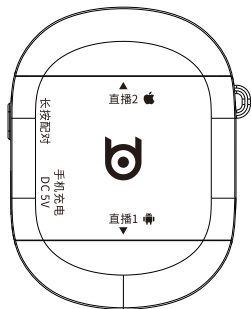


使用手册

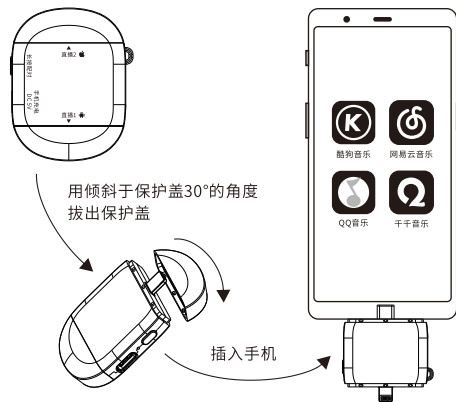
USER MANUAL

BD50 无线直播盒

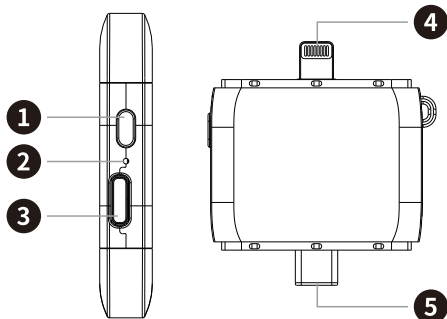
为正确使用本产品,请在使用前仔细阅读本说明书并请妥善保管。



功能示意图



功能示意图



1. 配对按键:设备插上手机/平板后,长按此键3秒配对。
2. 指示灯:指示灯闪烁配对中,指示灯常亮配对成功。
3. 充电接口:在手机充电口被直播盒占用的情况下,可用此接口给手机充电。
4. Lightning插头:用于连接Lightning接口的手机/平板等设备。
5. TYPE-C插头:用于连接TYPE-C接口的手机/平板等设备。

注意事项

请确保无线直播盒与手机/平板等设备之间没有障碍物,以确保信号传输的顺畅。

如果无线直播盒无法正常工作,请检查接口是否贴合。

避免将无线直播盒暴露在高温或潮湿的环境中,以免损坏电子元件。

充电接口因兼容性问题,部分手机可能无法支持充电边直播。

直播1接口和直播2接口不能同时使用。