

便携式扩声音箱

Portable speakers



便携式扩声音箱

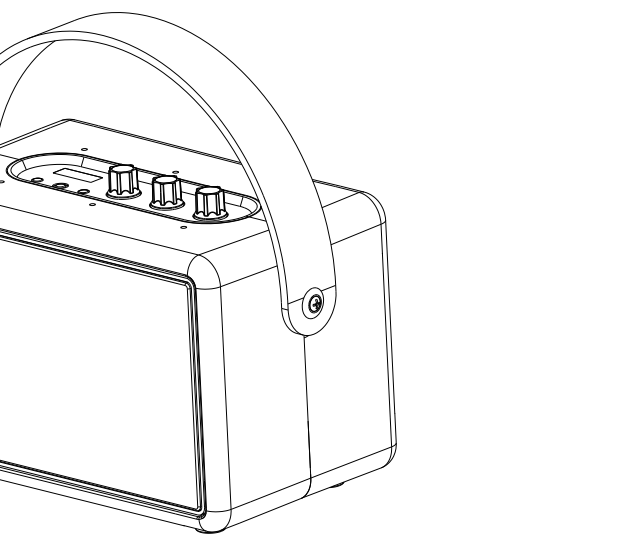
Portable speakers

使用说明书

USER MANUAL

M+9212

星耀系列 | X4



■ 本说明书资料经过仔细核对,力求精准,若有任何印刷错漏产生的误差,本公司概不承担因此产生的后果。
■ 购买时以实物规格为准,示意图为形象原理图,仅供参考。本公司保留对此资料有关内容的最终解释权。
■ 本公司不断努力提高产品质量和性能,产品技术和设计如有更新,恕不另行通知。

万利达集团有限公司 监制
制造商:广东天谱科技集团有限公司
公司地址:清远市清城区横荷街道高新技术开发区创兴六路19号
广东天谱电器有限公司1号厂房1-6层
售后热线:4008-470-400
公司网址:www.malata-audio.com

V1.1

非常感谢您购买本公司产品,为使您充分发挥本公司产品所提供的全部功能,请仔细阅读本说明书并正确完成设置,并妥善保管此说明书以备今后出现问题时查阅。

广东天谱科技集团有限公司
GUANGDONG TIANPU TECHNOLOGY GROUP CO., LTD.

致用户

非常感谢您对本公司高端产品的厚爱,为获得本产品最佳性能和充分发挥本机所提供的全部功能,请您在使用本产品前,认真阅读本说明书,如有不解之处,请向当地经销商或直接向本公司咨询。
请妥善保管此说明书以备日后查询。

安全警告

1. 阅读本说明
2. 保留本说明
3. 注意所有警告
4. 遵守所有指示
5. 勿在近水处使用本产品
6. 只用于布清洁本产品
7. 勿堵塞任何通风口,根据制造说明安装该设备
8. 请勿将此仪器安装在任何热源附近,如散热器、热风调节器、炉灶或其他热量的仪器(包括放大器)
9. 请勿忽略极性插头或接地式插头的安全功能。极性插头有两个铜片,一个较宽,一个较窄。接地式插头有两个铜片及一个接地插脚。较宽的铜片或接地插脚用于保护您的安全。若提供的插头不适合您的插座,请咨询电工更换度专用的插座
10. 保护好电源线,避免被踩踏或挤压,尤其指插头、插座及退出本产品的部位
11. 只能使用制造商指定的附件/配件
12. 只使用生产商指定或本产品附带的推车、支架、三脚架、托架或桌子。若使用推车、移动推车/仪器组合时务必小心,以免翻倒致受伤
13. 如遇雷暴天气或长期使用本产品时,请拔下插头
14. 请合格服务人员执行所有维修工作。仪器出现任何损坏均需维修,如电源线或插头损坏、液体泼溅或物体进入仪器,或仪器暴露在雨水或潮湿环境中,导致无法正常操作、或损坏
15. 请勿将此仪器暴露在滴水或泼溅液体中,切勿将盛有液体的物品(如花瓶)放在仪器上
16. 要将此仪器从交流电干线完全断开,请将电源线插头从交流电插座断开
17. 本产品所配用的电源适配器或电源线的插头均为本产品的电网电源的断开装置,必须保持方便操作。
18. 勿将电池暴露于过热的环境中,如:阳光、火或类似因素
19. 本装置不具备防水性。为防止火灾或触电事故,请勿将任何装满液体的容器(如花瓶或花盆)放在本装置附近,或将其暴露于滴水、飞溅、雨或蒸气之中,设备上不应放置裸露的火焰,如点燃的蜡烛
20. 请保持本产品周围通风良好,与周围物品放置距离至少30厘米以上;通风孔不应覆盖报纸、桌布之类的物品,以免妨碍通风
21. 操作电源线时请握住其插头部分。拔出电源插头时请勿拉扯电源线;切勿在双手潮湿时触摸电源线,否则可能导致短路或触电

包装内组件

序号	规格	型号	数量
01	主机	/	1
02	电源适配器	/	1
03	AUX音频线	3.5公对3.5公 3段立体头	1
04	说明书	/	1
05	保修卡	/	1

*所有配件以实际为准

技术参数

基础参数			
型号	M+9212		
功率	2x35 W		
适配器	DC 15V 2A		
扬声器配置	4x7.72英寸扬声器+20寸高频扬声器*2		
电池规格	10.8V/5000mAh 锂电池		
尺寸(宽X高X深)	228x140x165mm		
重量	2.2kg		

性能参数	音乐通道	乐器通道	话筒通道	
峰声(mV)	额定条件 A1t权	≥2	≥2	≥2
信噪比(S/N)	额定条件输入1kHz,THD1% A1t权	≥75	≥75	≥75
总谐波失真(%)	主声道,正常工作条件,1kHz, A1t权	0.2	0.2	0.3
频率响应(dB(A))	主声道,正常工作条件,20Hz-1kHz-20kHz	±3	±3	±3
过载源电动势(V)	主声道,正常工作条件,1kHz,1%失真	≥2.2	≥1.2	≥0.4
灵敏度(mV)	正常工作条件,1kHz,3%失真	300	100	30

以上规格仅供参考,因产品不断改进,设计规格和功能可能有所更改,恕不另行通知。

功能说明

●开关按钮说明

长按2秒开关机。
机器无信号超过5小时,自动进入关机状态。

●无线蓝牙使用说明及注意事项

在开机状态下,按输入选择键切换至蓝牙模式。
使用蓝牙设备(如手机等)扫描搜索本设备并连接配对,如无法连接上,请重启蓝牙设备或本机后重试配对。
为了保证蓝牙信号的连续稳定性,请尽量保持本产品与蓝牙设备间无障碍物或无干扰物。
本机支持iPad, iPhone和三星等(5.0+EDR版)蓝牙手机设备无线传输音频。
本机蓝牙无障碍使用范围距离10米。

●充电说明

电池没电时,请及时使用原配充电器充电,充满电后要继续充1-2小时,充电时间为6-8小时(充电时间仅供参考,充电时间受已损耗电量、充电环境等因素影响),如果打算长时间不使用必须先充满电,并且每周隔一个月充电一次,否则可能会造成电池损坏。
注意:若电池电量不足,请在40小时内将电池充满,电池长时间放置不工作必须保持电池有电,否则会造成电池损坏!

●内置录音功能说明

U盘内置录音:在插入外接存储器U盘情况下,按APP录音键进入录音模式,当外接存储器是第一次在本系统上使用,系统自动在U盘上新建一个名为REC的文件夹,在此文件夹里存储录音文件,并以00001、00002.....此递增规律命名新录音文件。
OTG内置录音:将手机、平板通过OTG转换线与机器上的OTG接口连接,打开手机自带的录音机APP就可以将通过音频的音频录入到手机上。

本机功能特性

●蓝牙5.0;

●APP控制;

●一路话筒输入;

●一路吉他输入;

●一路AUX输入;

●一路3.5立体声耳机接口;

●一路USB多功能接口(支持OTG);

●支持MP3、WAV、WMA、FLAC、APE音乐格式;

●支持音乐和话筒音量单独调节;

●支持开机或关机双模式充电功能;

●支持0.96寸中文显示屏;

控制面板功能说明

此图为形象示意图,仅供参考,具体以实物为准。

1.上一曲按键

短按此键为上一曲,长按大于2秒为输入选择。

2.播放/暂停按键

在播放状态下,短按此键可暂停播放,长按大于2秒为开机。

3.下一曲按键

短按此键为下一曲,长按大于2秒为蓝牙复位以及系统复位。

4.吉他旋钮(菜单/参数按键)

旋转可调节吉他音量大小,长按2秒可进入吉他通道参数菜单,再短按可切换吉他参数菜单,旋转可改变吉他通道对应参数,再次长按2秒或者不操作5秒会返回吉他音量调节功能。

5.耳机旋钮

旋转可调节话筒音量大小,长按2秒可进入话筒通道参数菜单,再短按可切换话筒参数菜单,旋转可改变话筒通道对应参数,再次长按2秒或者不操作5秒会返回话筒音量调节功能。

6.音乐旋钮(菜单/参数按键)

旋转可调节音乐音量大小,长按2秒可进入音乐通道参数菜单,再短按可切换音乐参数菜单,旋转可改变音乐通道对应参数,再次长按2秒或者不操作5秒会返回音乐音量调节功能。

音乐低音:调节范围-10dB~-10dB,默认为0dB

音乐中音:调节范围-10dB~-10dB,默认为0dB

音乐高音:调节范围-10dB~-10dB,默认为0dB

监听:只有耳机有输出

返听:耳机和音箱喇叭同时有输出

后板功能说明

1.吉他输入接口

2.话筒输入接口

3.输入要求直流15V/2A,充电时充电指示灯为红色,充满时充电指示灯为绿色,请使用机器原配充电器给电池充电,非原配充电器充电可能导致电池损坏或起火爆炸等严重事故

4.AUX输入接口

5.耳机监听接口

6.USB/OTG接口,支持OTG直播、内录

OTG操作说明:若要使用OTG功能连接电脑,需一条公对公的USB线,直接连接电脑和机器的USB接口,待显示屏显示出现“声卡”字样即机器与电脑连接成功。若要连接手机,必须先连接OTG转接线,再通过USB公对公线连接机器的USB接口,同样的,若连接顺序正确以及手机支持OTG声卡功能,显示屏显示会出现“声卡”字样。

APP使用说明

以下图片为形象示意图,仅供参考,具体以实物为准。

1.APP下载安装

安卓系统手机打开浏览器扫描右方二维码,待下载完点击安装。
苹果iOS手机扫描右方二维码进行APP下载和安装。

机型选择

进入APP程序界面,进入“机型选择”界面选择对应机型点击进入

电量显示

显示电量状态

连接蓝牙设备

连接:点击“连接”按钮,进入扫描蓝牙设备,找到蓝牙名为:M+9212 APP的设备进行连接配对

恢复出厂设置

恢复到出厂时的状态设置

吉他通道设置

这一栏是吉他通道,旋钮是调节音量,点击右边箭头进入吉他设置界面

话筒通道设置

这一栏是话筒通道,旋钮是调节音量,点击右边箭头进入话筒设置界面

线路输入设置

这一栏是线路输入通道,旋钮是调节音量,点击右边箭头进入线路输入设置界面

效果设置

这一栏是效果通道,点击右边箭头进入效果设置界面

APP使用说明

以下图片为形象示意图,仅供参考,具体以实物为准。

1.APP下载安装

安卓系统手机打开浏览器扫描右方二维码,待下载完点击安装。
苹果iOS手机扫描右方二维码进行APP下载和安装。

吉他通道调整页面

这一栏调节吉他音量,回声和混响电平

效果均衡器

这一栏包括7段均衡和一个重置均衡按钮

效果均衡器

这一栏功能是调制器,其类型包括有直通、法兰、合唱、相位、哇音和颤音,每一种类型都对应旁边的三个旋钮功能

话筒通道调整页面

这一栏调节的是话筒音量、回声和混响电平

效果均衡器

这一栏包括7段均衡和一个重置均衡按钮

故障检查索引

用户在使用本机过程中,如发现问题,请按下面的故障检修表逐一检查,如仍不能解决问题,请向本公司在当地的经销商咨询或拨打本公司的客服热线咨询。故障检修表具体详见下表:

故障现象	可能原因	处置方法
打开电源无任何声音	1.没有输入音源。 2.主音量处于最小位置。	1.接入输入音源。 2.适当调节主音量。
声音失真	1.主音量调节过大。 2.检查音箱是否损坏,若损坏,需要维修。	1.把主音量调小。 2.检查音箱是否损坏,若损坏,需要维修。
卡拉OK无声	1.话筒接口未连接好。 2.话筒未开启。 3.话筒音量处于最小位置。 4.无线话筒电池电量不足。	1.将话筒接口连接到位。 2.开启话筒。 3.适当调节话筒音量。 4.更换无线话筒电池。
MP3无声	1.U盘歌曲格式不对。 2.操作不当引起程序混乱。 3.U盘格式不对。	1.将歌曲转换为支持的格式。 2.重新启动机器。 3.将U盘在电脑上格式化 FAT 32格式。
充满电后使用时间过短或连接适配器时才能使用	1.电池损坏。 2.电池连接线松/断。 3.未将电量充足。	1.更换同型号电池。 2.找当地经销商服务。 3.将电量充足后再使用。
操作无反应	1.系列进入死循环。	1.长按电源开关键10秒以上强制断开复位。

图案说明

	高压危险警告标志,非专业人员切勿打开
	仅适用于非热带条件下安全使用
	仅适用于海拔2000米以下地区安全使用

配件说明

● AUX音频线(3.5公对3.5公 3段立体头)

● 电源适配器 15V/2A带电源插头(直插)